

带聚焦镜头的IMPAC测温仪，适用于金属、陶瓷和石墨等物体的非接触式测量，温度范围：5-1200 °C

## IPE 140



- 反应迅速，最快只需1.5 ms
- 光斑尺寸最小0.9 mm
- 内置带温度指示的数字显示
- 可通过集成键盘或接口调整参数
- 最优的目视取景器或激光瞄准
- 测试电流输出
- 外壳带有精确的安装导轨，可安全安装并精确对准被测物
- RS232/RS485接口，可切换
- 聚焦镜头



IPE 140是一款数字式高精度测温仪，适用于金属、陶瓷、石墨等的非接触式温度测量。

为使仪器达到最佳的使用效果，可以选择不同的聚焦镜头，得到非常小的光斑尺寸。

测温仪的参数可以通过集成键盘进行选择，设置会在内置LCD显示屏上显示。测量模式下，屏幕上会显示实际温度。

测温仪配有RS232和RS485串口（可在测温仪内切换）。通过该接口，可以使用我们提供的InfraWin PC软件读取温度和测温仪参数。也可以通过电脑来更改参数。

另有用于精确对准物体的激光瞄准和目视瞄准可供选择。

### 典型应用


- 预热
- 退火
- 回火
- 焊接
- 锻造
- 淬火
- 烧结
- 熔融
- 软焊
- 轧钢
- 铜焊
- 正火

## 技术参数

### 技术指标

温度范围:	5 ... 500 °C (MB 5) 30 ... 1000 °C (MB 10) 50 ... 1200 °C (MB 12)
子范围:	可在温度范围内任意设置子范围, 最小跨度 51 °C
光谱范围:	3 ... 5 μm
信号处理:	交互的光信号立刻转化为数字信号
精度:	MB 5: 5 ... 30°C: 2°C ( $\epsilon = 1, t_{90} = 1 \text{ s}, T_{\text{amb.}} = 23 \text{ °C}$ ) 其它: 低于 400 °C: 2.5 °C 高于 400 °C: 测量值的0.4% +1 °C
可重复性:	MB 5: 5 ... 30°C: 2°C ( $\epsilon = 1, t_{90} = 1 \text{ s}, T_{\text{amb.}} = 23 \text{ °C}$ ) 其它: 测量值的 0.1% + 1 °C
分辨率:	接口和显示器: 0.1 °C, 模拟输出: 小于测温范围的 0.03%
辐射率 $\epsilon$ :	10 ... 100% 范围内可调, 每步可调 0.1%

### 接口

瞄准:	激光瞄准 (最大功率电平小于 1mW, $\lambda = 630\text{-}680\text{nm}$ , CDRH II级) 或目视取景器	
参数:	可在仪器上或通过串行接口调节的是: 辐射率; 响应时间; 模拟输出; 地址; 传输速率; 待机时间; °C或°F; 最大值存储设置, 温度子范围	

注: 该测温仪技术参数的测定按VDI/VDE IEC TS 62942-2执行, 校准/调整按VDI/VDE 3511执行。见 <http://info.lumasenseinc.com/calibration> for more information.

## 数字信号处理的优势

140系列测温仪的信号处理是全数字型的, 换言之, 检测信号会立即转换为数字信号并处理。通过这一技术, 使测温仪具有非常高的精度和可重复性, 也获得了相当广的测量范围。

**精度:** 高精度是通过将传感器输出数字线性化以及周围温度的数字式补偿来实现的

**温度范围:** 由于这一数字技术, 用户可以在温度范围内自行设置任何子范围。子范围的最小跨度为51°C。模拟测量输出会自动匹配这一选择的子范围。子范围的设置不需要将测温仪重新校准, 不会影响其高精度和可重复性。由于几乎所有子范围都是可调的, 因此备用仪器的储存或更换变得十分方便。

**输出:** 模拟测量输出有0-20mA或4-20mA可供选择, 串行数字接口有RS232或RS485可选。接口允许通过电脑对测温仪进行控制。

**总线控制:** 通过串行接口RS485可将测温仪与现有的总线结合在一起。

**校准:** 如有合适的校正源, 可以通过串行接口对测温仪进行校正, 不需要打开外壳。

### 通讯

响应时间 $t_{90}$ :	1.5 ms, 信号较弱状态下动态调整, 可调至 10 s
模拟输出:	线性0...20mA或4...20mA, 直流电, 可切换; 最大负荷500Ohm
测试电流输出:	固定的10mA (模拟输出0-20mA时) 或固定的12mA (模拟输出4-20mA时)
串行接口:	可在测温仪内切换: RS232或RS485可寻址, 半双工, 传输速率最高可达115kBd
最大值存储:	单或双存储器; 清除模式: 预设时间间隔或外部清除或通过数字接口或下次测量物体时自动清除

### 环境参数

防护等级:	IP65 (DIN 40 050)
环境温度:	外壳 0 ... 53 °C
储存温度:	-20 ... 60 °C
重量:	约 550 g
尺寸 (mm):	195 x 56 x 62.5 (L x W x D)
机械测试:	振动防护符合DIN EN 60068-2-6要求, 冲击防护符合DIN EN60068-2-27要求
相对湿度:	非冷凝情况下
CE 标志:	符合欧盟关于电磁免疫的指令

### 电气

电源:	24 V AC/DC (14 ... 30 V AC/DC) (AC: 48 ... 62 Hz)
功率消耗:	最大 6 VA
绝缘:	电源、数字接口、模拟输出与外壳及彼此电位隔离



内置LCD显示

带激光瞄准的测温仪



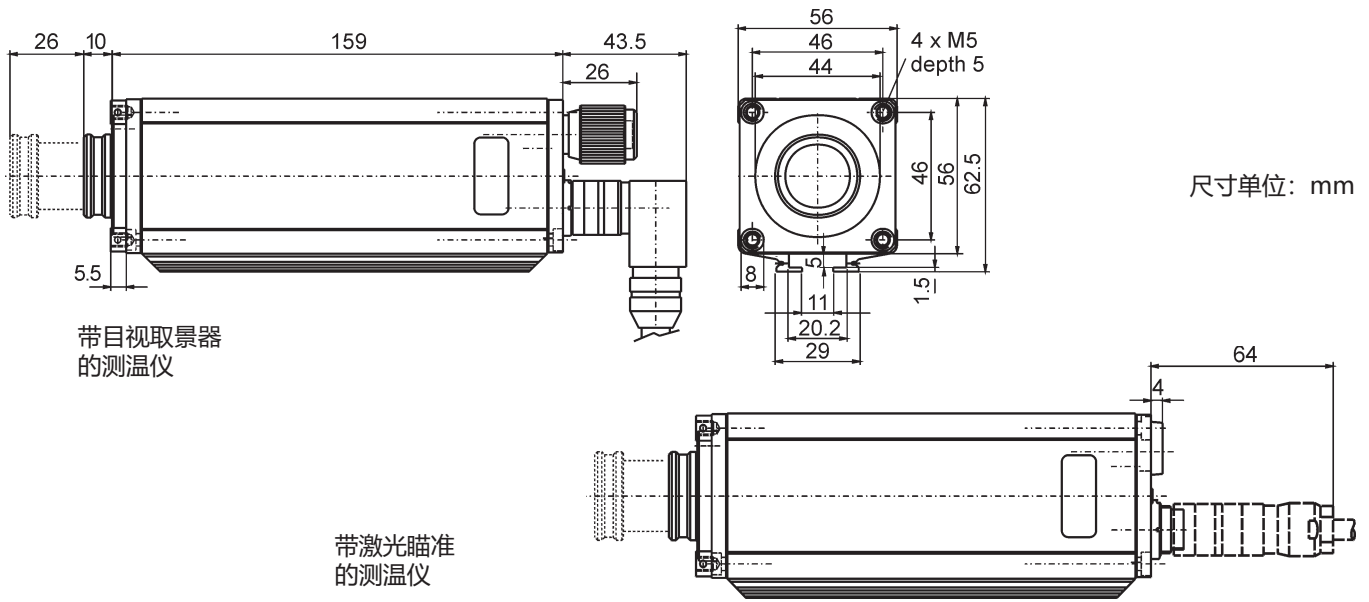
激光按键

带目视瞄准的测温仪



目视取景器

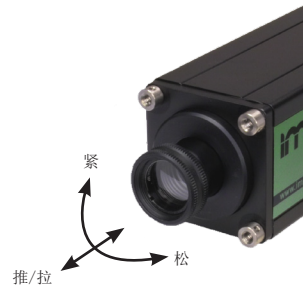
## 规格尺寸



## 镜头

测温仪有多种不同的聚焦镜头可供选择。这样在不同距离下，可以调节到最小光斑尺寸。调节焦距十分简便，不需要额外的工具，只需通过“旋转和固定”装置即可（单手）。光斑尺寸见下表（所有距离都是从镜头前端开始测起）。更换不同镜头时无需重新校准测温仪。未在下表中列出的光斑尺寸，可以通过内插法计算。

IPE 140				
镜头	测量距离 a [mm]	光斑尺寸 $M_{90}$ [mm]		
		MB 5	MB 10	MB 12
0-PE	71	1.6	-	-
	78	2.0	-	-
	90	2.4	-	-
1-PE	105	2.4	1.1	0.9
	120	2.9	1.3	1.0
	150	4.1	1.7	1.4
2-PE	200	4.2	1.8	1.4
	260	5.7	2.4	1.8
	440	11.4	4.6	3.5
3-PE	345	6.8	2.9	2.3
	580	12.6	5.1	4
	1000	23	9.2	7.1
	4300	105	42	32
孔径 D [mm]:		14 ... 17		



## 货号

IPE 140	带激光瞄准	带目视瞄准
MB 5: 5 ... 500 °C	3 875 740	3 875 750
MB 10: 30 ... 1000 °C	3 875 720	3 875 730
MB 12: 50 ... 1200 °C	3 875 700	3 875 710

### 订购注意:

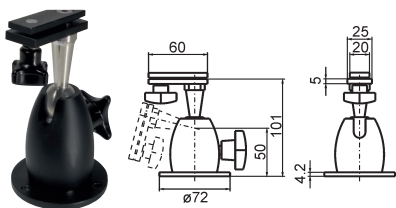
订购时，请注明所选的聚焦镜头。连接电缆不包含在标准配置中。

### 标准配置:

测温仪及聚焦镜头，出厂证明, InfraWin 操作和分析软件

## 配件

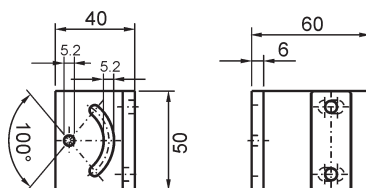
- 3 820 340 连接电缆, 5m长, 90°弯头
- 3 820 530 连接电缆, 10m长, 90°弯头
- 3 820 540 连接电缆, 15m长, 90°弯头
- 3 820 830 连接电缆, 20m长, 90°弯头
- 3 820 840 连接电缆, 25m长, 90°弯头
- 3 820 550 连接电缆, 30m长, 90°弯头
- 3 820 330 连接电缆, 5m长, 直头
- 3 820 500 连接电缆, 10m长, 直头
- 3 820 510 连接电缆, 15m长, 直头
- 3 820 810 连接电缆, 20m长, 直头
- 3 820 820 连接电缆, 25m长, 直头
- 3 820 520 连接电缆, 30m长, 直头
- 3 820 740 连接电缆, 5m长, 直头, 耐热高达200 °C
- 3 820 750 连接电缆, 5m长, 90°弯头, 耐热高达200 °C
- 3 852 290 德标安装导轨用NG DC电源; 100 ... 240 V AC ⇒ 24 V DC, 1 A
- 3 852 550 NG 2D电源, 85 - 265V AC, 48 - 62Hz至 24V DC, 600mA, 带两个限位开关
- 3 852 440 协议转换器RS485 (可切换) <-> Profibus-DP, 适用于1台仪器
- 3 852 460 协议转换器RS485 (可切换) <-> Profibus-DP, 适用于32台仪器
- 3 852 620 协议转换器UPP RS485 或 RS232 <-> ProfNet, 适用1台测温仪
- 3 852 630 协议转换器UPP RS485 <-> ProfNet, 适用最多 32台测温仪
- 3 891 220 LED数字显示器DA4000: 带2个极限开关, 115 V AC
- 3 890 650 LED数字显示器DA4000: 带2个极限开关, 230 V AC
- 3 890 560 LED数字显示器DA6000-N: 可用于对数字式IMPAC测温仪进行参数设置; RS232接口
- 3 890 520 LED数字显示器DA6000; DA6000-N额外附带2个极限开关和模拟输入输出
- 3 826 500 HT6000, 手持式电池驱动指示器和仪器, 用于测温仪参数设置
- 3 826 510 PI 6000: PID可编程控制器, 极快, 适用于数字式IMPAC测温仪
- 3 843 530 SCA 140扫描器, 带氟化钙视窗, 适用于IPE 140
- 3 835 290 扫描器SCA140用空气吹扫
- 3 834 280 可调节安装支架
- 3 834 270 球形支架
- 3 835 230 空气吹扫
- 3 837 290 不锈钢冷却壳
- 3 834 200 球形支架, 适用于水冷外壳
- 3 837 240 冷却板
- 3 835 460 IPE140的90°镜
- 3 848 600 替换镜头 0-PE 对于 IPE 140, a = 70...90
- 3 848 370 替换镜头 1-PE 对于 IPE 140, a = 105...150
- 3 848 380 替换镜头 2-PE 对于 IPE 140, a = 200...440
- 3 848 390 替换镜头 3-PE 对于 IPE 140, a = 345...4300



球形支架



安装支架



90° 镜



不锈钢冷却外壳



扫描器SCA140  
小角度可达12°



LED数字显示器



空气吹扫



冷却板



欲了解更多信息, 请访问  
advancedenergy.com.

sales.support@aei.com  
+86 21 58997915

PRECISION | POWER | PERFORMANCE

此印刷手册中产品规格信息如有更新, 恕不另行通知。

此手册为Advanced Energy©版权所有, Advanced Energy保留所有权利。

Advanced Energy®, Impac®, 和AE® 均是Advanced Energy Industries, Inc. 的商标。