

LGA80D デジタル DC-DC コンバータモジュール

Advanced EnergyのArtesyn LGA80D は、これまで市場になかった種類の DC-DCコンバータモジュールです。この革新的な非絶縁型ユニットは、個別に動作する調整可能な40 A、100 Wの2出力を備え、組合せれば80 A、200 Wの調整可能な単出力が可能です。1×0.5 インチ、即ち25.4×12.5 mmのフットプリントながら、業界で最高の定格電流密度製品の1つです。



概要

最大4ユニットを並行接続したさらに高い定格電流レールでは、単出力電源として最大320 Aが供給可能です。このユニットの効率は業界トップの標準95.5%、これはこの製品カテゴリーで最も高いものの1つです。このユニットはアナログ制御、デジタル制御が共に可能なため、LGA80D は抵抗器でも、業界標準の PMBus® デジタルインターフェースのどちらでも制御・モニタが可能です。

グラフィック、データ又はビデオ処理アプリケーション、及びサーバプロセッサ、FPGA、スーパーコンピュータ、ネットワーク、ストレージや通信機器等の高出力デバイスを使用するアプリケーションなどには、AEのArtesyn LGA80D デジタルDC-DCコンバータの電流密度、効率、フレキシブルな制御が利点となります。

機能

- 200 W最大出力
- 入力7 - 14 VDC
- 出力0.6 - 5.2 VDC
- 2出力 40 A又は単出力80 A
- デジタル又はアナログ制御



非絶縁型 POL コンバータの新時代

通信及びデータセンターシステムの回路基板が複雑化し、高密度化するのに伴い、全てのコンポーネントには最大値の向上と共に、物理的寸法の縮小目標が同時に要求されています。そのカギを握るのは、非絶縁型コンバータの電流密度を向上しながら、電力変換用の物理的に面積を縮小することで、それにより基板のコンピューティング機能を向上させるスペースを空けることができます。処理機能追加に利用可能な1平方インチのスペースが空くことで、重要な違いが生まれます。

技術的詳細

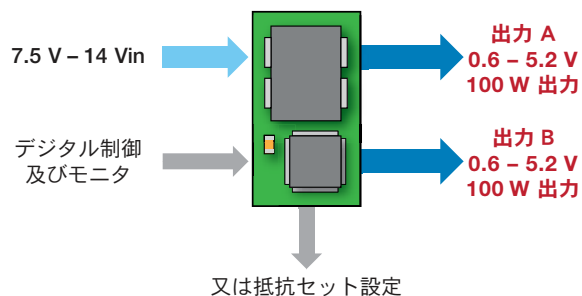
Advanced EnergyのArtesyn LGA80D は、2フェーズ電圧モード同期整流降圧トポロジーによる設計です。その極めて高い電力変換効率とその結果による低損失に、ユニットの優れた熱管理設計が組み合わせられ、広範な周囲温度範囲に対応可能になっています。

各モジュールは個別に調整可能な40 A、100 W の2出力を備え、単出力に組合せて調整可能な80 A、200 W もできます。最大4ユニットを並行接続したさらに単出力電源として最大320 Aが供給可能です。

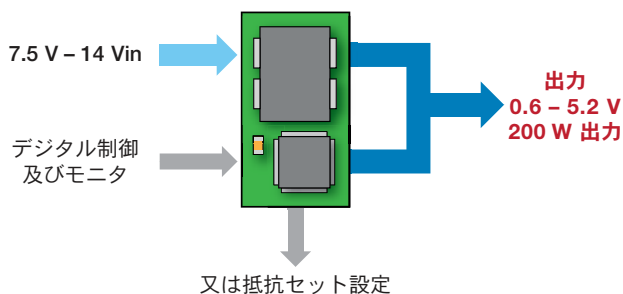
入力電圧と出力電圧の仕様はすべての構成で同一であり、入力は7.5 V ~ 14 V、出力は0.6 V ~ 5.2 Vの範囲で常に調整可能なため、広範囲の半導体機器とアプリケーションのサポートが可能です。2出力の構成では、LGA80D はチャンネルあたり最大100 Wまでの供給に制御可能です (PMBus® 又は外部抵抗による制御)。単出力の構成では、各モジュールが200Wをサポート可能です。これはスタック構成可能な各ブロックの定格出力で、従って単体ユニットでは200 W、2ユニットで400 W、3ユニットで600 W、4ユニットで800 Wが可能になります。

モジュールが提供する最大出力はパラメータ数により異なり、主として出力電圧の設定、周囲空気の色度及び風速 (強制空冷又は自然対流の場合) によります。LGA80D モジュールの動作温度範囲は -40 ~ 85°C で、エアフローが1メートル毎秒(m/s)条件でのディレーティングカーブは周囲温度65°C からです。

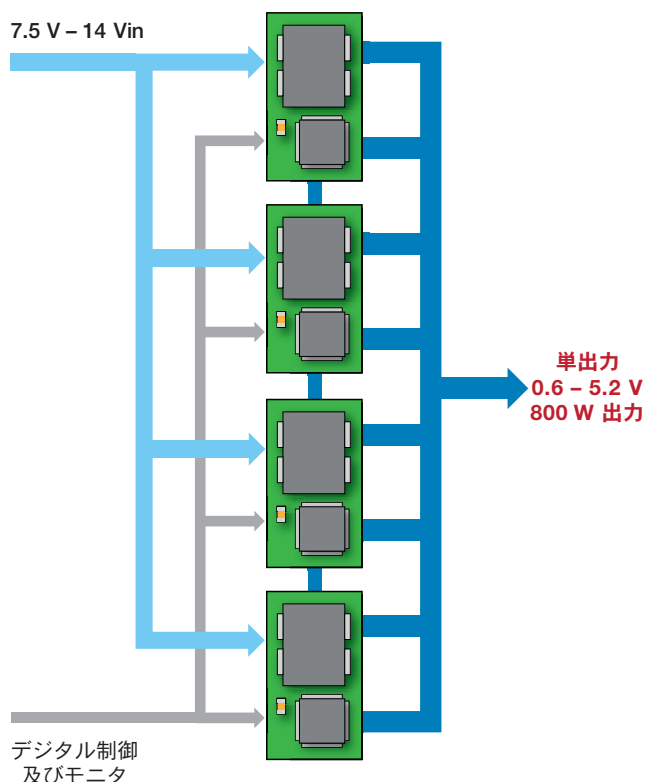
単体ユニット 2出力構成



単体ユニット 単出力構成



最大4ユニット・スタック構成の単出力



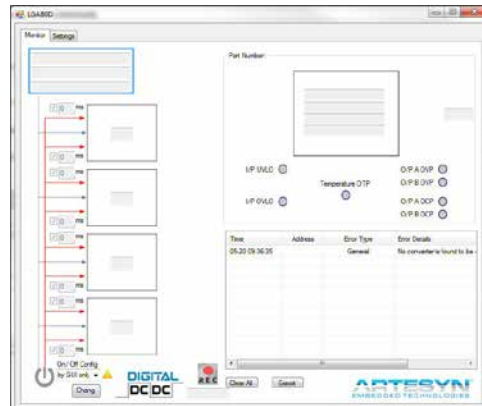
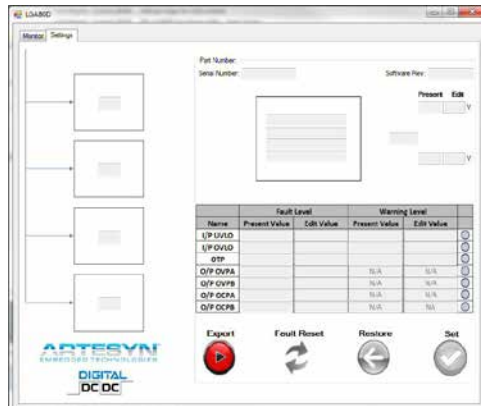
評価キット

LGA80D 用評価キットは PMbus インターフェース、 dongle、ケーブルを備え、デモンストレーションボードを PC の USB ソケットに接続可能で、アプリケーションでの使用状況で LGA80D ユニットの制御・モニタすることができます。デモンストレーションボードには、簡単なディップスイッチの設定で出力電圧の設定と選択が可能なハードウェア機能が搭載されており、ボードで出力電圧と出力リップル測定点が得られます。評価ボードへの接続は、入力電圧範囲が 7.5 V ~ 14 V のため M6 スクリューを介します。出力への接続も同じ M6 スクリューですが、出力を並列接続してもモジュールのスタックにしても、相互のリンクが可能な限り操作し易い位置にあります。デモンストレーションボードは、2基の LGA80D モジュールに対し有効に設定済みで、個別のチャネルまたはスタック構成のモジュールでの動作をテストすることができます。



モジュール管理 GUI ソフトウェア

評価、構成、監視の簡易化のために、Artesyn は評価キットと併せて、PCベースのグラフィカルソフトウェアパッケージを提供しています。2つのタブにより、各コンバータへの必要な設定を入力し、ステータスとパラメータを観測することができます。





グローバルな連絡先については
advancedenergy.comをご覧ください

powersales@aei.com
+1 888 412 7832

ADVANCED ENERGYについて

Advanced Energy (AE)は30年以上もの間、世界中の顧客企業の電源の最適化を実現してきました。当社はミッションクリティカルなアプリケーションとプロセスを対象に、先進のエンジニアリングによる高精度電力変換、計測および制御ソリューションを設計・製造しています。

当社の製品は、半導体製造装置、産業用、製造用、通信、データセンターコンピューティング、医療用など広範な業界の複雑なアプリケーションにおけるイノベーションを、顧客企業に可能にしています。深いアプリケーションノウハウと迅速対応のサービス/サポートを世界中に有する当社は、急速な技術進歩、顧客の成長推進、未来の電力革新に対応すべく、数々の協働的パートナーシップを確立しています。

PRECISION | POWER | PERFORMANCE

Specifications are subject to change without notice. Not responsible for errors or omissions. ©2021 Advanced Energy Industries, Inc. All rights reserved. PMBus® is a trademark of SMIF, Inc. Advanced Energy® and AE® are U.S. trademarks of Advanced Energy Industries, Inc.