

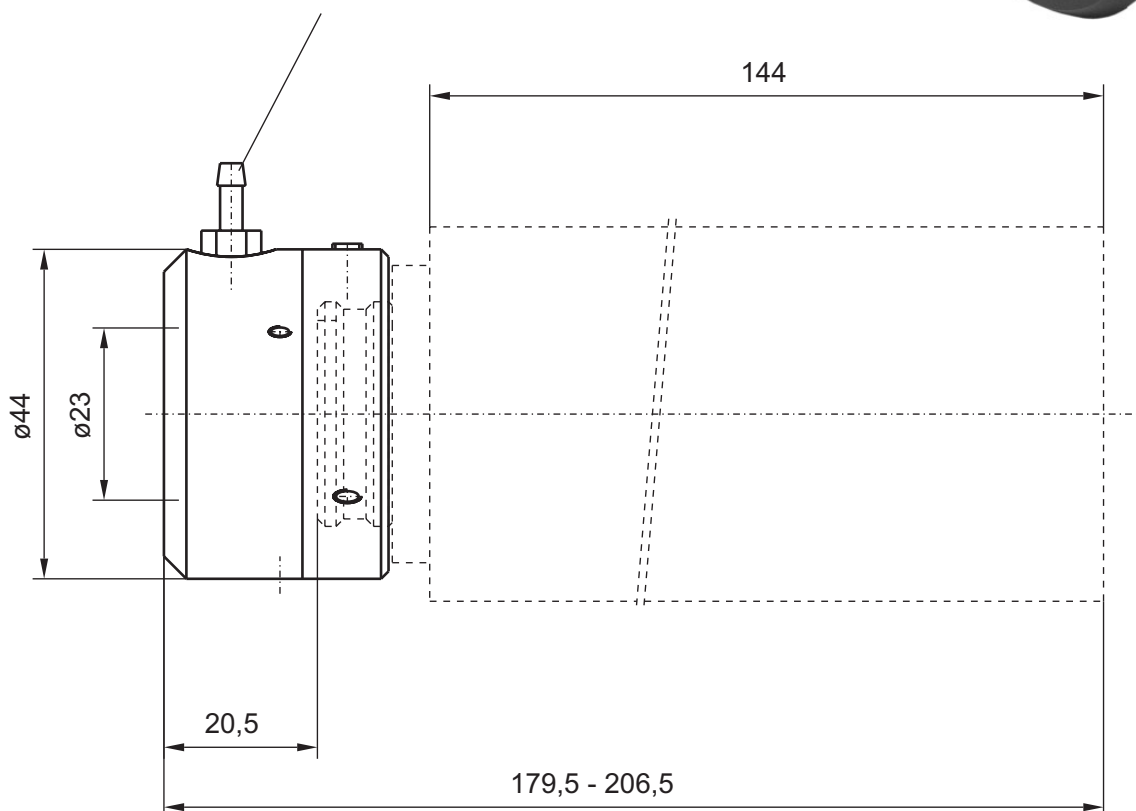
3 835 230



Coiffe soufflante pour série 140 Air purge unit for series 140



Raccord pour tuyau diamètre
Intérieur de 3 mm
for 3 mm inside diameter hose



Air de soufflage sans huile, eau et poussière / dry, clean air (oil and dust- free)

Pression d'air / Air pressure < 0,5 bar

Consommation d'air / Air volume : ca. 1,5 m³/h

Poids / Weight : 0,1 kg