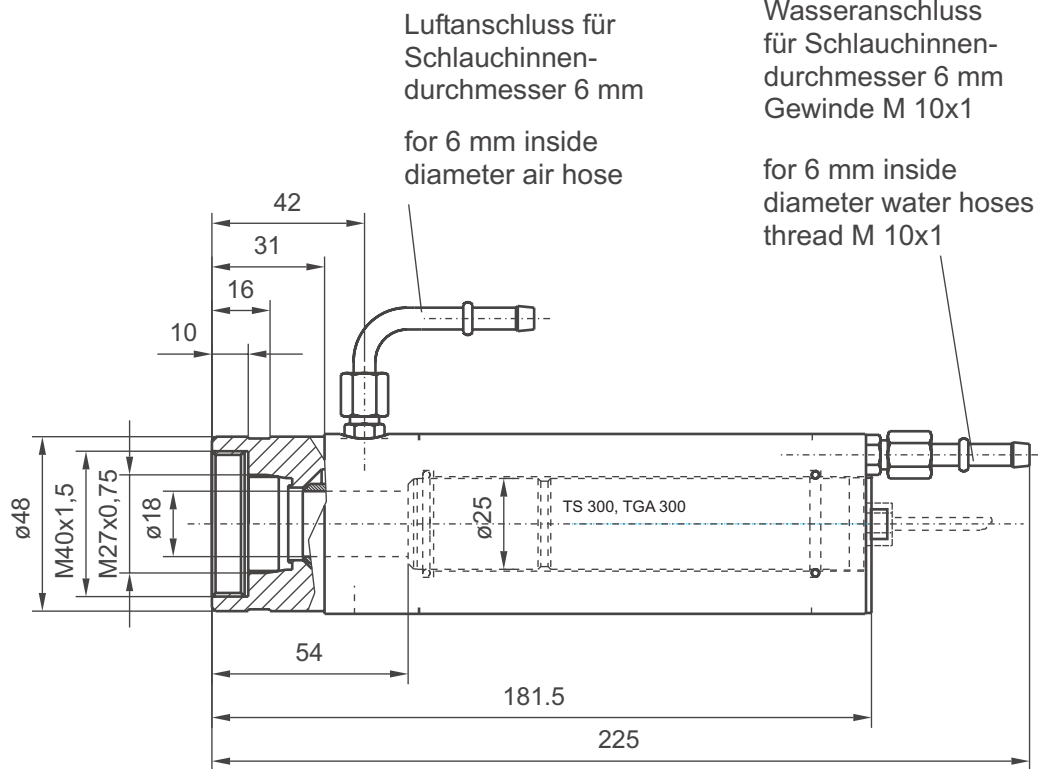
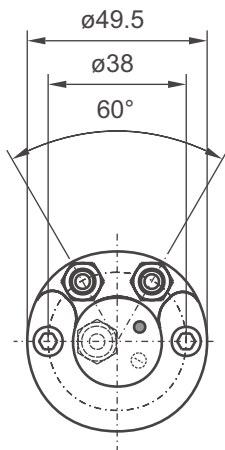


3 837 440

Kühlgehäuse mit Luftspülung für Temperaturschalter 300 Cooling jacket with air purge for temperature switches 300



max. Wasserdruck / Water pressure max. : 6 bar
Gewicht / Weight : 1.35 kg