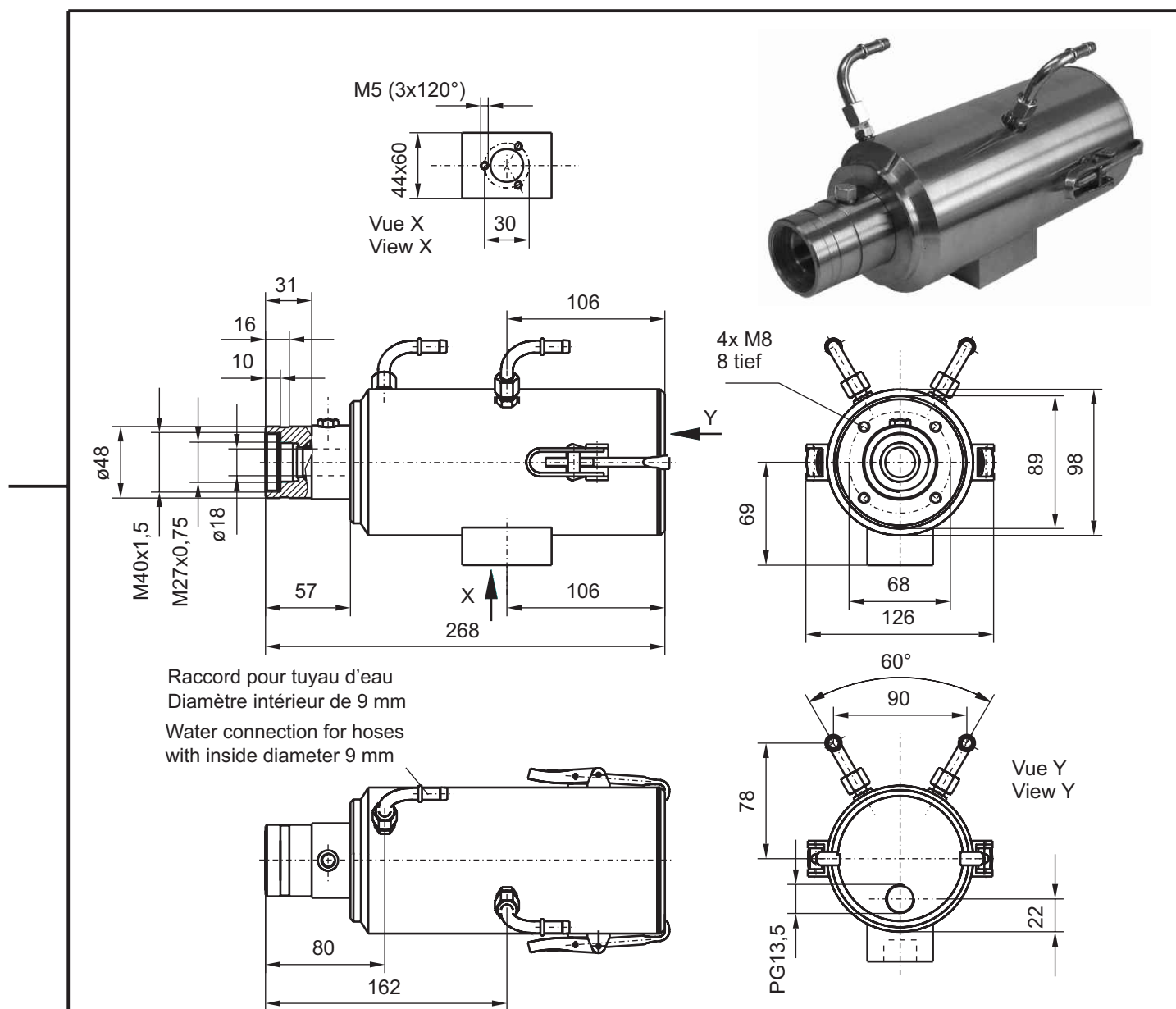


3 837 280 / 340 / 350

Circuit de refroidissement avec vitre de protection série 5 Cooling jacket with protection window - Series 5



Température ambiante / Ambient temperature : max. 200°C
Pression d'eau maxi / Water pressure max. : 10 bar
Débit d'eau / Water consumption (20°C) : 4 l/min

3 837 280 Circuit avec vitre en quartz
Transmission (IS 5) : 0,934 / (IGA 5) : 0,936
3 837 340 Circuit avec vitre en CaF₂
Transmission (IN 5/5) : 0,945
3 837 350 Circuit avec vitre en ZnSe
Transmission (IN 5) : 0,710

Poids / Weight : 6 kg